

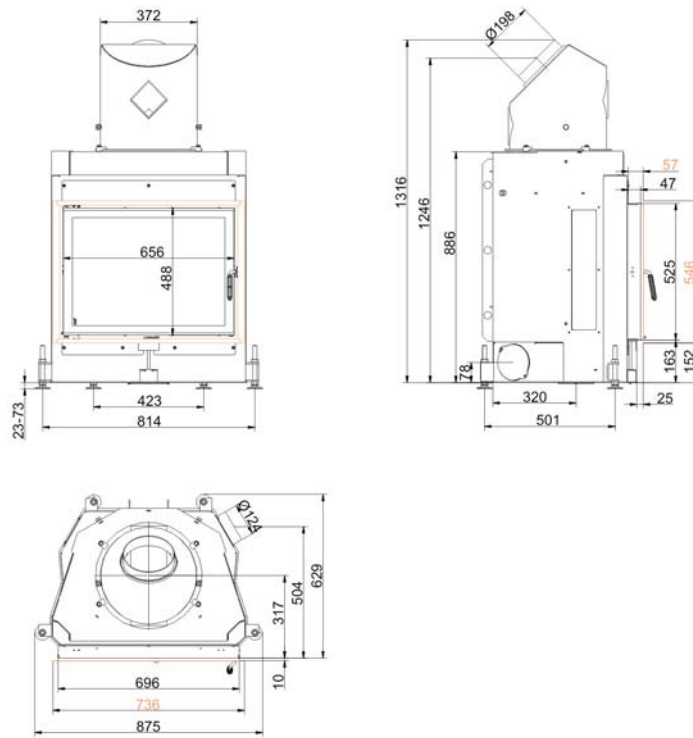
# HEIZKAMINEINSÄTZE VON BRUNNER



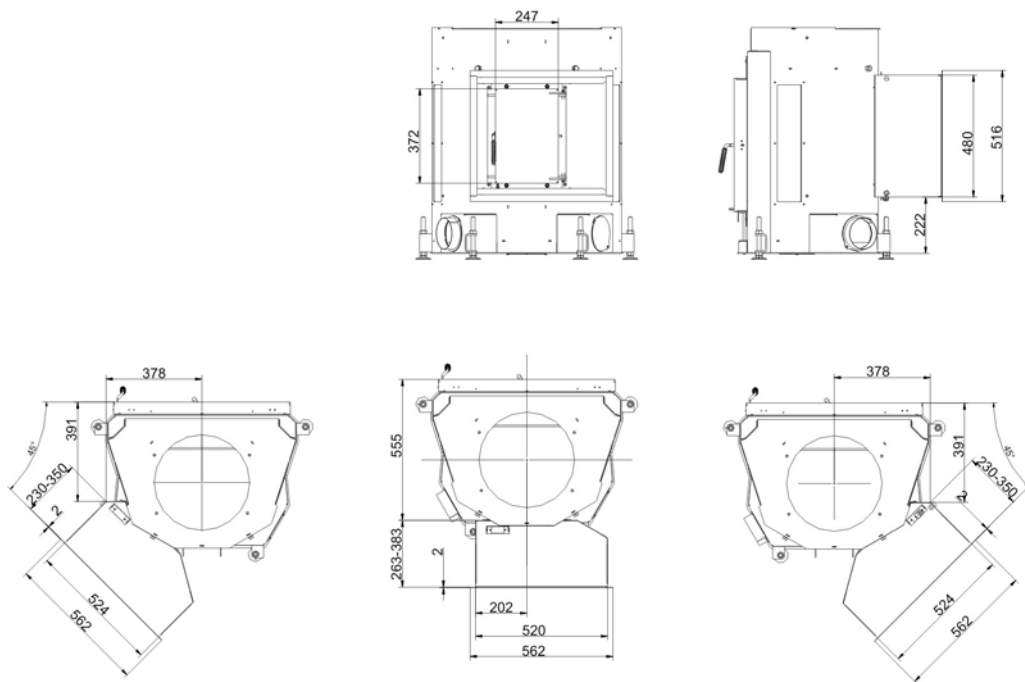
## Kompakt-Kamin 51/67 flach Drehtür

Version 4.0

**BRUNNER**<sup>®</sup>  
*heizen auf bayerisch*



... mit Stahlblechhaube



... mit Durchheiztür

# Planung und Einbau

## Kompakt-Kamin 51/67 flach

geprüft nach		EN 13229 W	EN 13229 WA	EN 13229 W
Werte bei Betriebsweise		Nennlast	Speicherbetrieb	offen
Geeignet für alle Bauweisen nach Fachregel		OK	OK	OK
<b>Daten für Funktionsnachweis</b>				
Nennwärmeleistung	kW	11	-	-
Brennstoffumsatz	kg/h	3,3	5	3
Feuerungsleistung	kW	15	22	15
Abgasmassenstrom	g/s	12	13	60
Stutztemperatur (vor Nachheizfläche)	°C	-	350	-
Abgastemperatur nach				
aufgesetzter Stahlblechhaube	°C	280	-	130
1 x nebenstehender Guss-Nachheizfläche (GNF10)	°C	-	190	-
6 x Speicherringen (MAS) <sup>1)</sup>	°C	-	235	-
2 m nebenstehender, keramischer Nachheizfläche <sup>2)</sup>	°C	-	-	-
Keramikmodulspeicher-System (KMS-System)	°C	-	-	-
Kesselteil	°C	-	-	-
notwendiger Förderdruck	Pa	13	13	10
Verbrennungsluftbedarf	m <sup>3</sup> /h	40	40	94
Verbrennungsluftanschluss Ø	mm	125	125	-
<b>Wärmeverteilung</b>				
Heizeinsatz / Nachheizfläche	%	30 / 30	30 / 30	- / -
Sichtscheibe ( Einfach- / Doppelscheibe)	%	40 / -	40 / -	- / -
Kessel	%	-	-	-
<b>Gitterquerschnitte für maximale Warmluftleistung</b>				
Zuluft	cm <sup>2</sup>	900	1000	0
Umluft	cm <sup>2</sup>	900	1000	0
<b>minimale Oberfläche bei geschlossener Ofenbauweise</b>				
wärmeabgebende Oberfläche	m <sup>2</sup>	-	-	-
<b>Abstände Heizkammer</b>				
zur Heizkammerwand	cm	8	8	8
zum Aufstellboden	cm	-	-	-
<b>Wärmedämmung ohne / mit <sup>3)</sup> Luftgitter</b>				
Anbauwand	cm	16 / 12	16 / 12	16 / 12
Boden	cm	4 / 2	4 / 2	4 / 2
Decke	cm	25 / 18	25 / 18	25 / 18
Wärmedämmung um Durchheiztür	cm	6	6	6
Vormauerung bei zu schützender Wand	cm	10	10	10
<b>Gewicht</b>				
Heizeinsatz / Brennkammer	kg		160 / 80	
<b>Zulassungen</b>				
Deutschland / Österreich / Schweiz			BlmSchV / 15a BVG / LRV	

1) Drosselklappe empfohlen

2) Richtwert bzw. rechnerischer Funktionsnachweis erforderlich

3) Werte ermittelt mit obigen Gitterquerschnitten; Ofenhülle wärmeabgebend ausgeführt

Ulrich Brunner GmbH  
Zellhuber Ring 17 -18  
D-84307 Eggenfelden  
Telefon: +49 / (0)87 21 / 7 71-0  
Telefax: +49 / (0)87 21 / 7 71-100  
info@brunner.de | www.brunner.de



BRUNNER Produkte werden ausschließlich vom qualifizierten Fachbetrieb angeboten und verkauft.  
Technische und Sortiments-Änderungen sowie Irrtum vorbehalten. (6/09)