

Testé conforme selon :
Norme : NF.EN 13229

ATRAFLAM 750 3 vitres

Caractéristiques techniques

Puissance nominale fermée	: 13 kW
Taux d'humidité du bois d'essai à 15%	
Emission de CO (à 13%O ₂)	: < 0,3%
Température des fumées	: 276°
Rendement	: 71,6%
Combustible autorisé	: Bois
Conditions de tirage recommandés	: 15 Pa ± 2
Poids total	: 275 kg

Alimentation en air

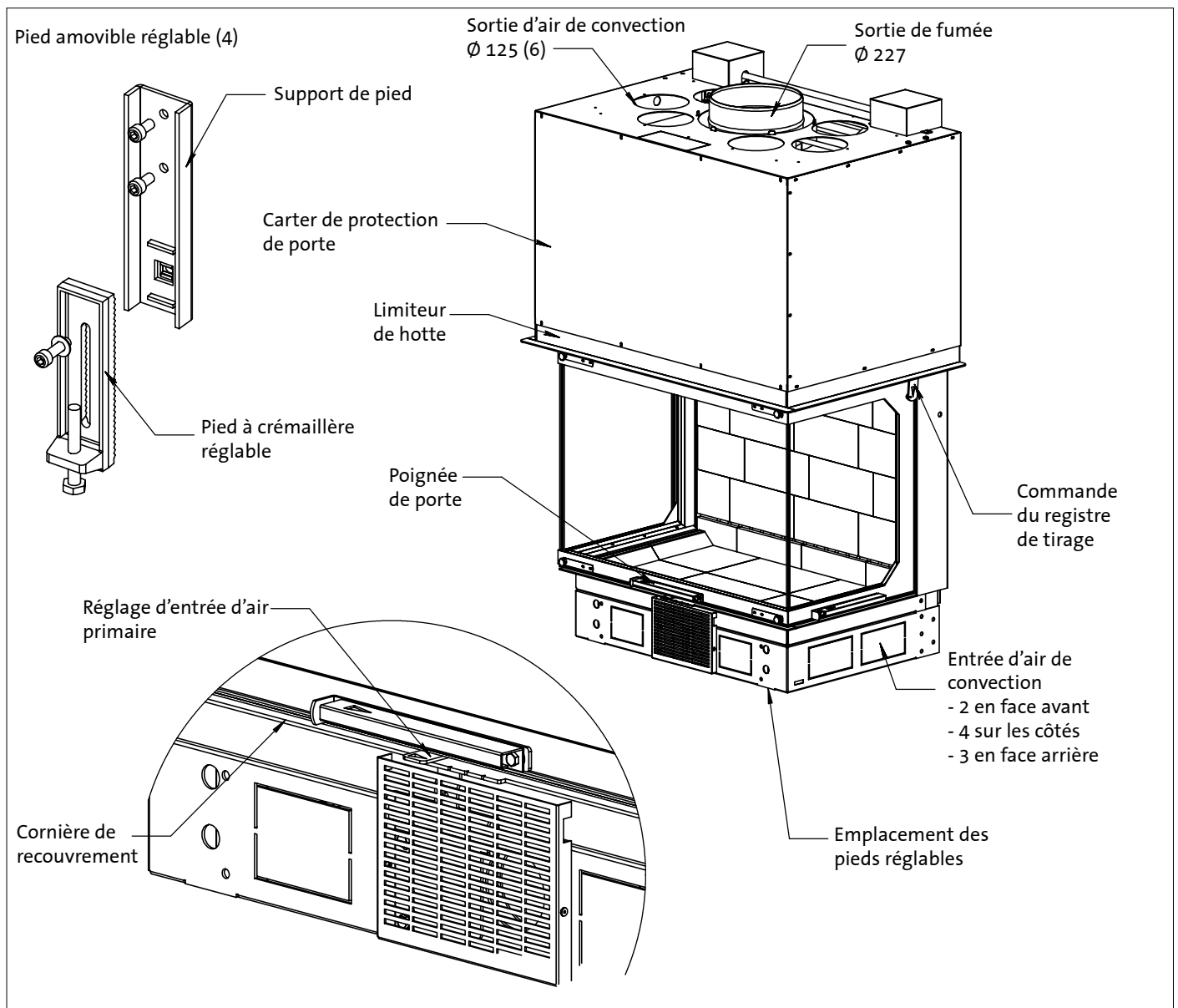
- Arrivée d'air frais extérieure impérative.
300 cm² minimum réservés au fonctionnement du foyer

- Arrivée d'air de convection intérieure
Surface minimum 680 cm² de passage intégral

- Sortie d'air de convection
6 sorties en Ø 125 mâle
Surface minimum 735 cm² de passage intégral

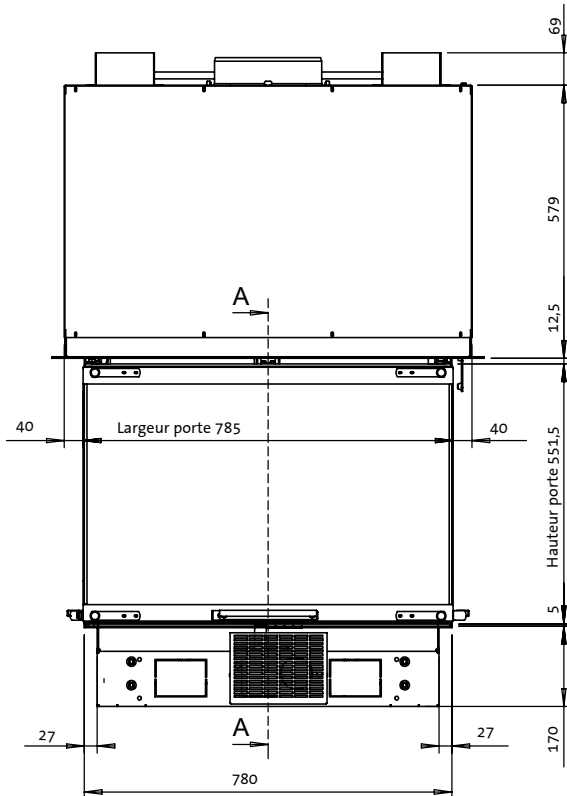
Raccordement au conduit

- Ø 227 mâle (ne peut être réduit)

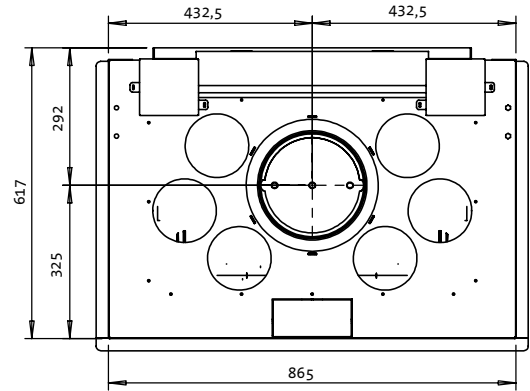


ATRAFLAM 750 3 vitres

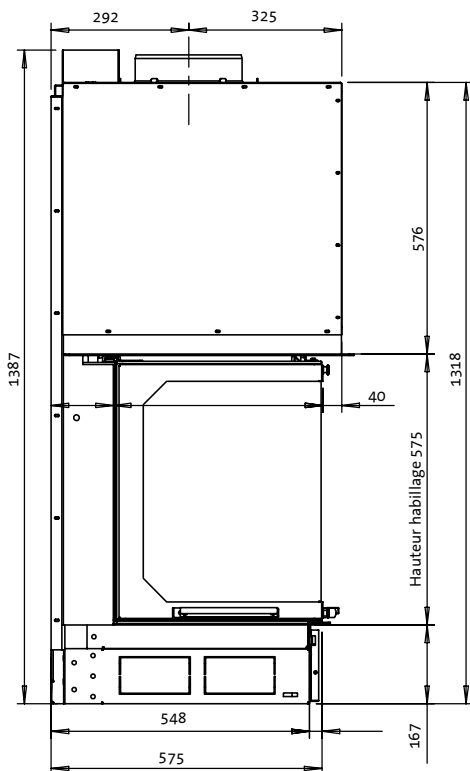
Vue de face



Vue de dessus

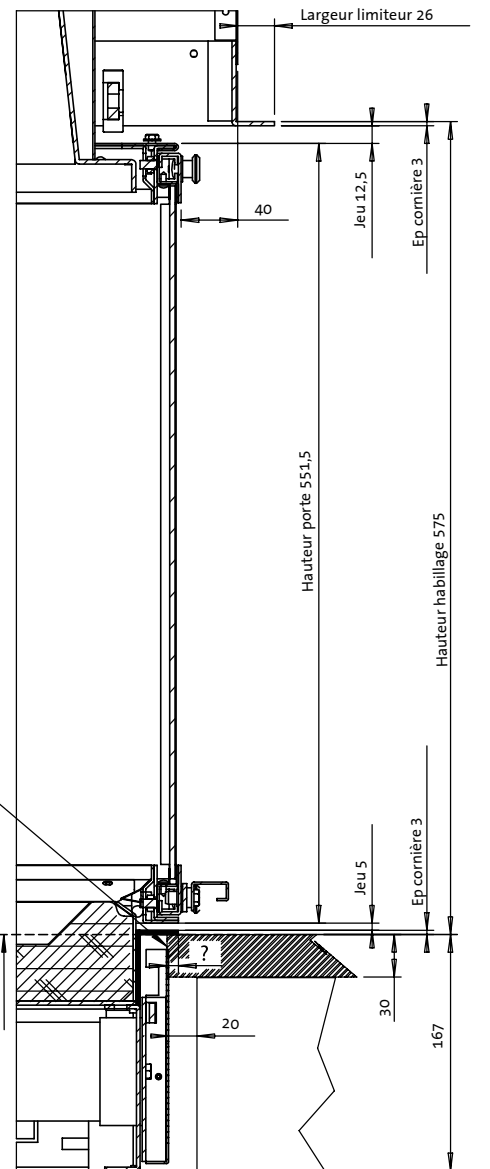


Vue de côté



Engagement maximum sous la cornière de recouvrement de 8mm pour plateau de 30mm d'épaisseur maxi.
Lame d'air de 20mm entre la grille d'entrée d'air primaire et le soubassement.

Hauteur foyère/sol :
Standard : 167 mm
Avec support de pied seul : 250
Avec pieds réglables : de 290 à 380



Coupe transversale A-A (1 : 5)

According to :
Standard : NF.EN 13229

ATRAFLAM 750 3 sided

Features

Nominal heat output (closed)	: 13 kW
Relative humidity of test wood at 15 %	
CO emission (at 13%O ₂)	: < 0,3%
Flue gas temperature	: 276°
Efficiency	: 71,6%
Authorized combustible	: wood
Recommended draught conditions	: 15 Pa ± 2
Total weight	: 275 kg

Air supply

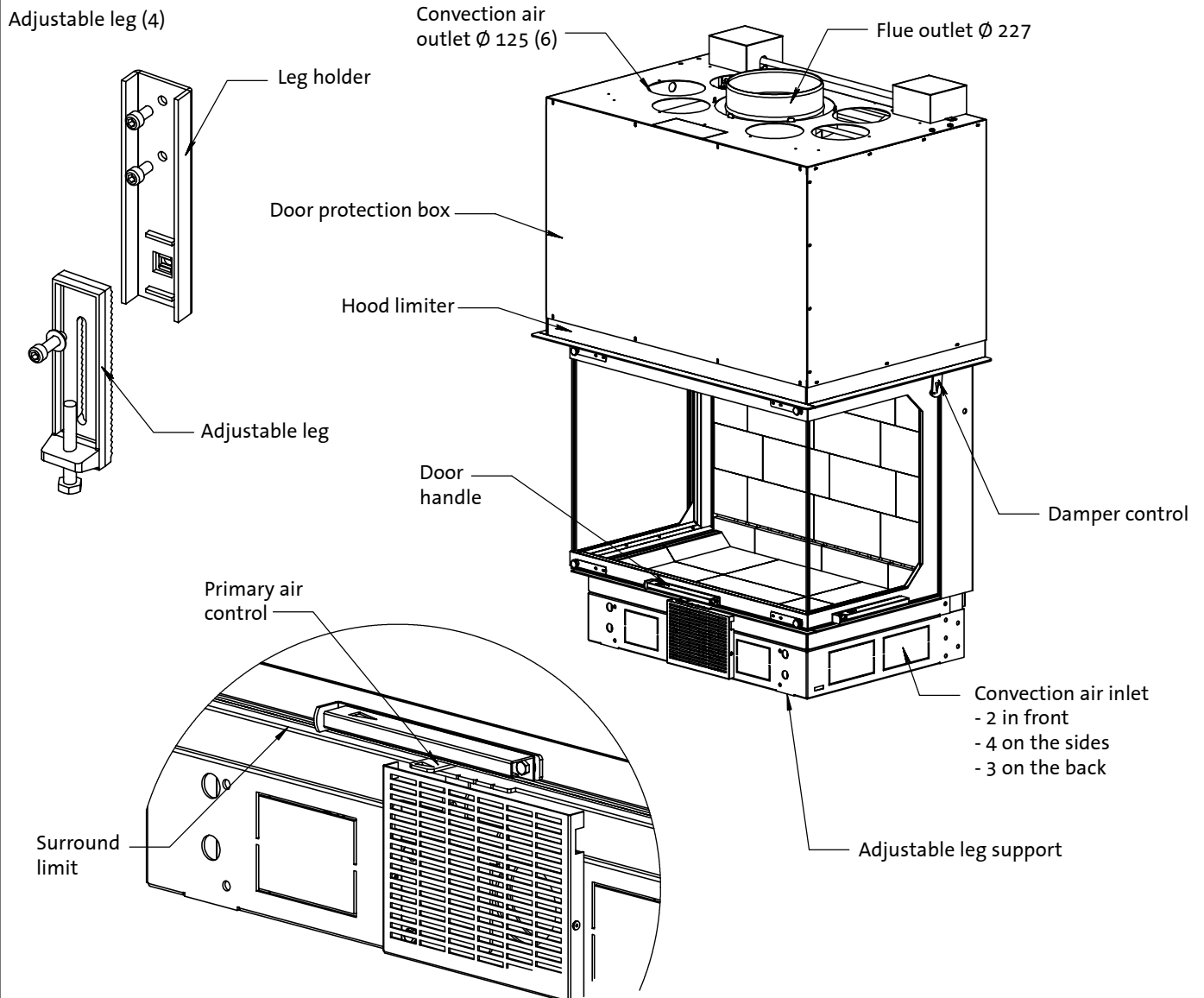
- Requirement for external fresh air inlet.
*Minimum of 300 cm² **for the operation of the fireplace***

- Internal convection air inlet
Minimum of 680 cm² for the cross section area

- Convection air outlet
*6 outlets Ø 125 male
Minimum of 735 cm² for the cross section area*

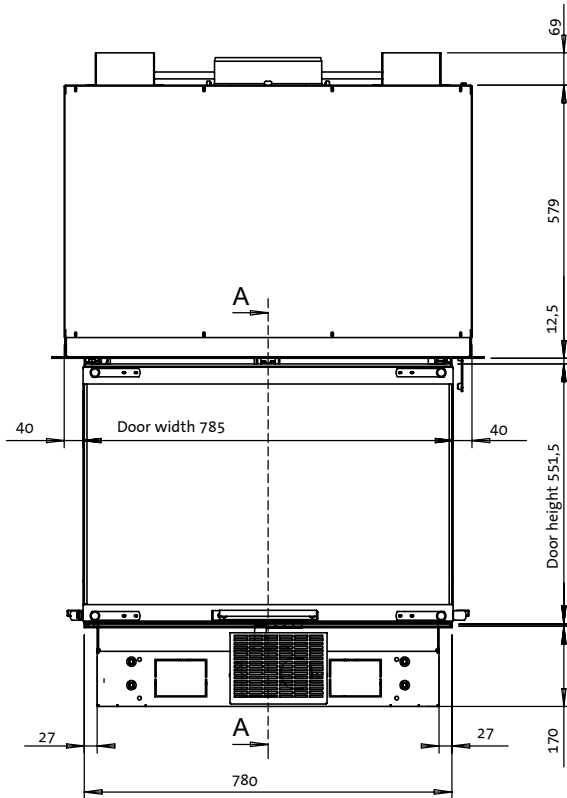
Flue pipe convection

- Ø 227 male (cannot be reduced)

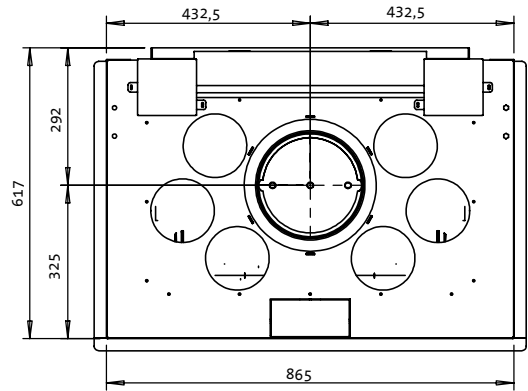


ATRAFLAM 750 3 sided

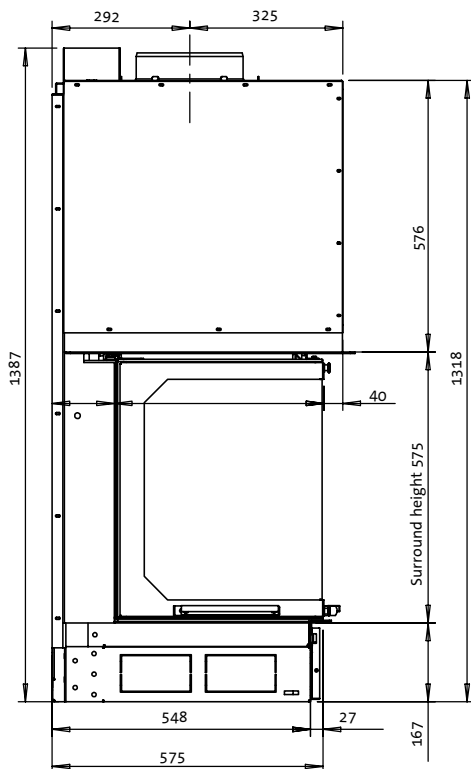
View on face



View on top

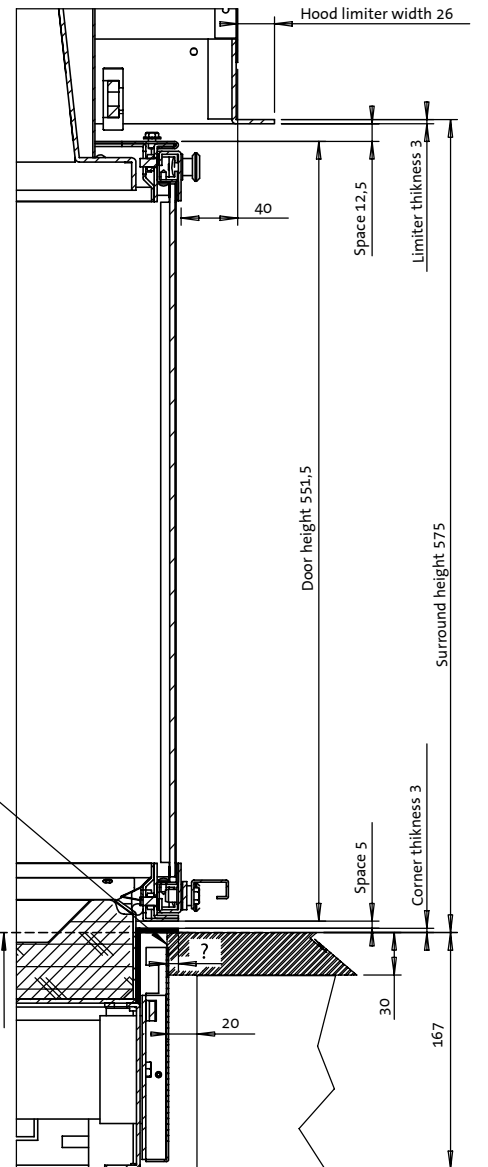


View on side



Maximum overlap under the front corner cover of 8mm; maximum thickness for the front stone of 30mm; 20mm space between primary air inlet grid and foundation.

Height of the bottom plate:
 Standard: 167 mm
 With leg support alone: 250
 With adjustable legs: from 290 to 380


 Vertical cross section
 A-A (1 : 5)

provato conforme secondo :
Norma : NF.EN 13229

ATRAFLAM 750 3 vestri

Caratteristiche

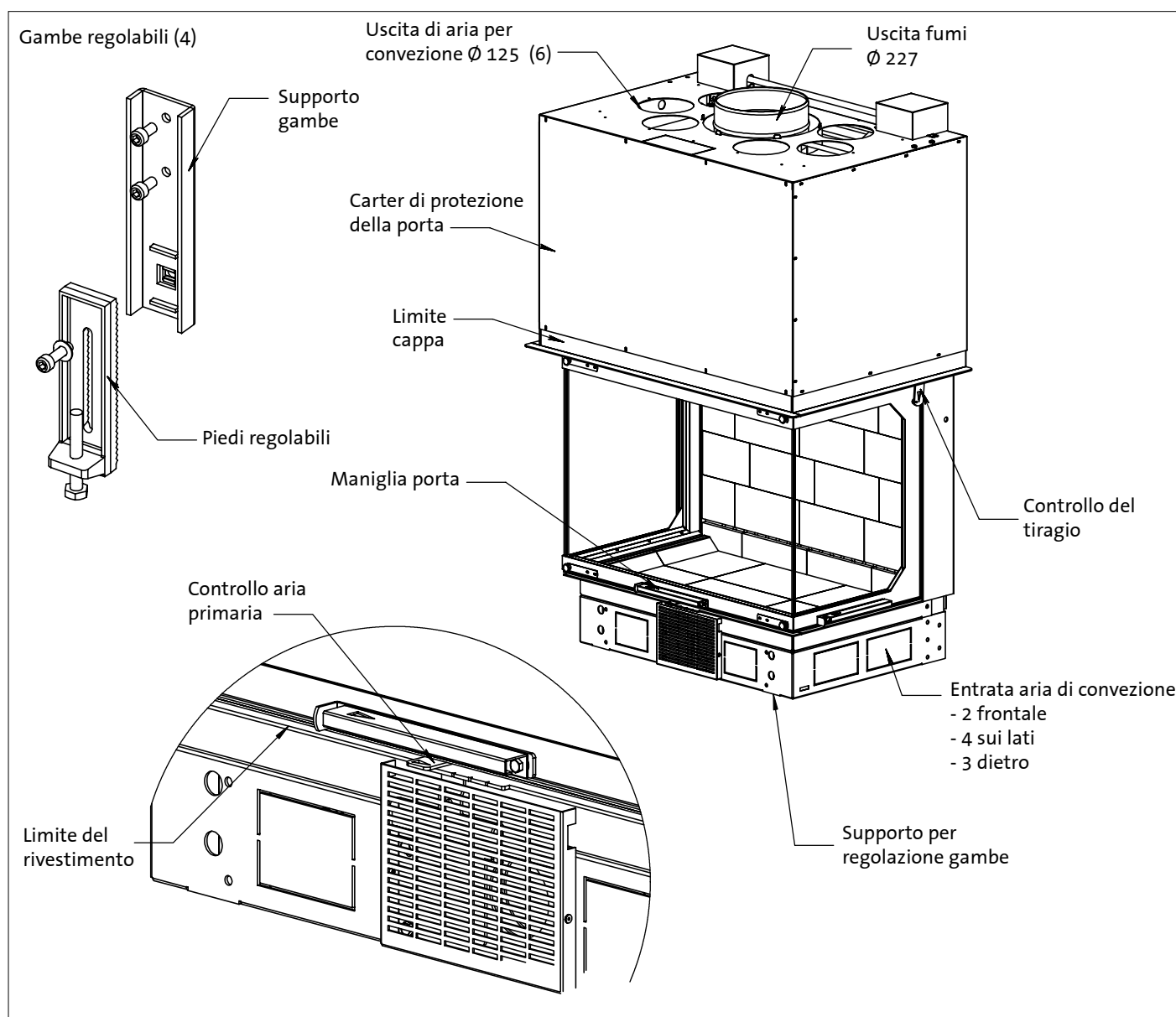
Potenza nominale	: 13 kW
Umidità relativa della legna da utilizzare	15%
Emissioni di CO (à 13%O ₂)	: < 0,3%
Temperatura uscita fumi	: 276°
Efficienza	: 71,6%
Combustibile utilizzato	: legna
Condizioni di tiraggio consigliate	: 15 Pa ± 2
Peso totale	: 275 kg

Alimentazione aria

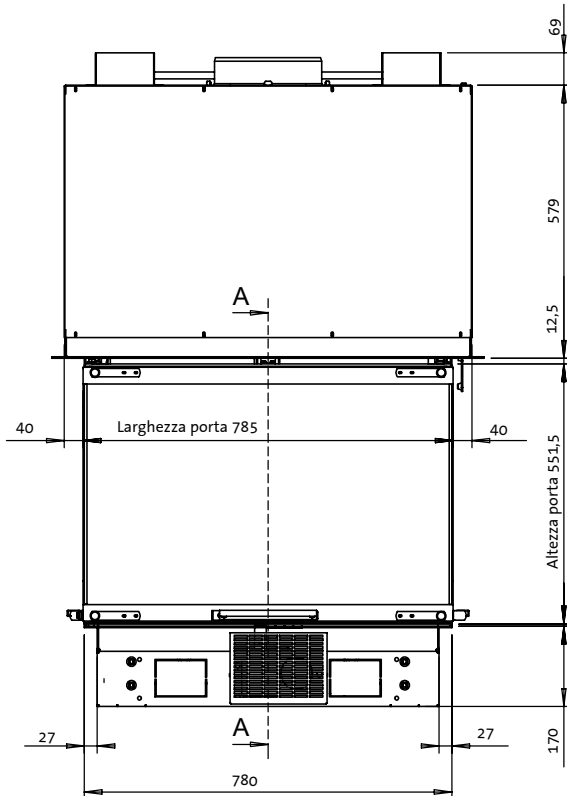
- Necessario per entrata aria dall'esterno.
300 cm² minimo per il funzionamneto del camino
- Entrata di aria per la convezione
Sezione di aria minima 680 cm²
- Uscita di aria per convezione
6 uscite di Ø 125 maschio
Sezione di aria minima 735 cm²

Connectore tubo

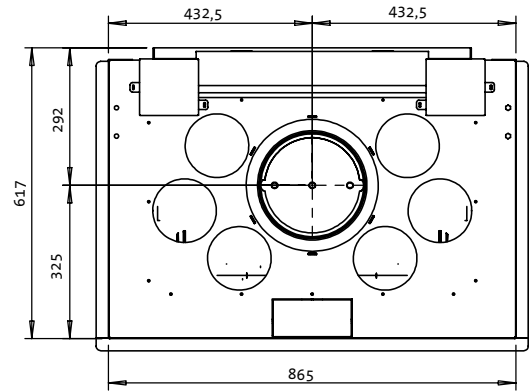
- Ø 227 maschio (non può essere ridotto)



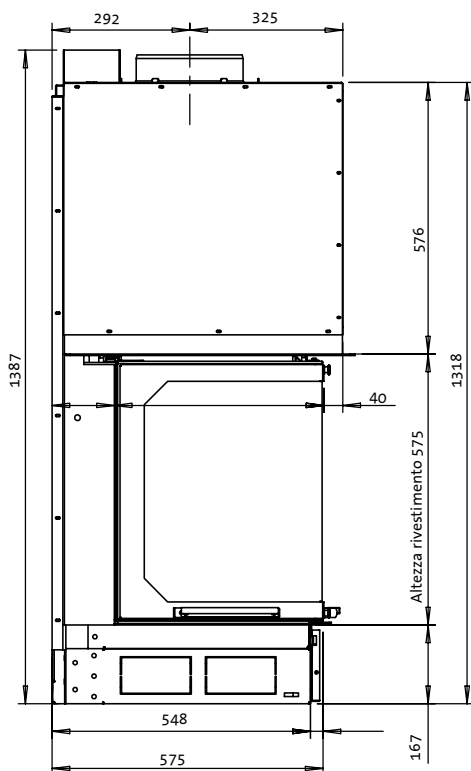
Vista frontale



Vista dall'alto

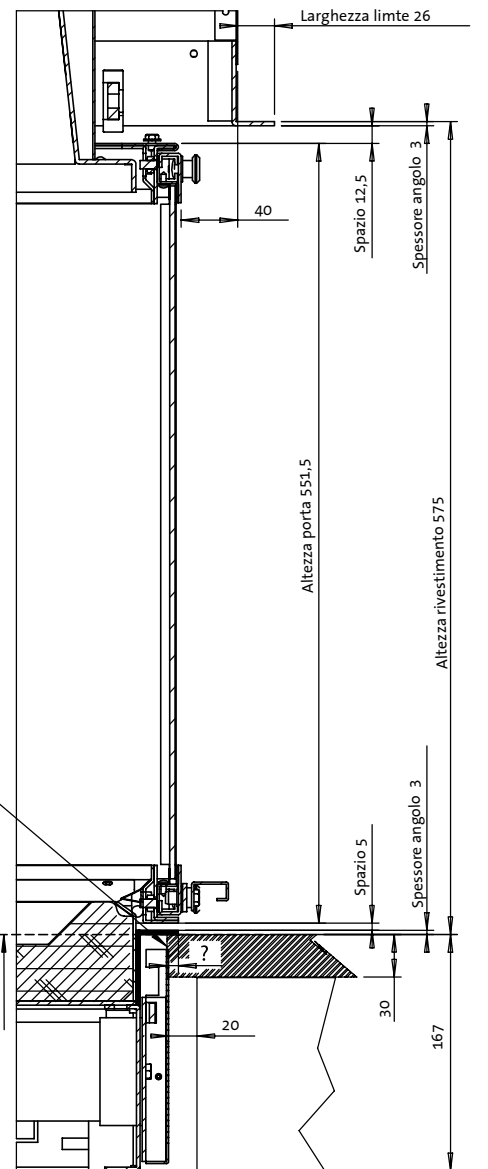


Vista laterale



**Massima cornice di 8mm.
Massimo spessore della pietra
frontale 30mm.
20mm spessore fra l'entrata aria
primaria e il basamento.**

Altezza del piano fuoco :
Standard : 167 mm
Con solo supporto gambe : 250
Con piedi regolabili da : 290 a 380



Sezione verticale
A-A (1 : 5)

Probada según la Norma :
NF.EN 13229

ATRAFLAM 750 3 caras

Características

Potencia nominal calorífica	: 13 kW
Humedad relativa de la leña utilizada en la prueba 15%	
Emisión de CO (al 13%O ₂)	: < 0,3%
Temperatura de los humos	: 276°
Tasa de eficiencia	: 71,6%
Combustible autorizado	: leña
Condiciones de tiro recomendadas	: 15 Pa ± 2
Peso total	: 275 kg

Alimentación en aire

- Entrada de aire exterior requerida.
300 cm² recomendado para un mejor funcionamiento de la chimenea

- Entrada interna de aire para convección
Área de sección mínima: 680 cm²

- Salida de aire de convección
*6 salidas en Ø 125 macho
Área de sección mínima 735 cm²*

Conexión al conducto

- Ø 227 macho (no puede reducirse)

