

Verze 1.0 CZ

# Produktový list

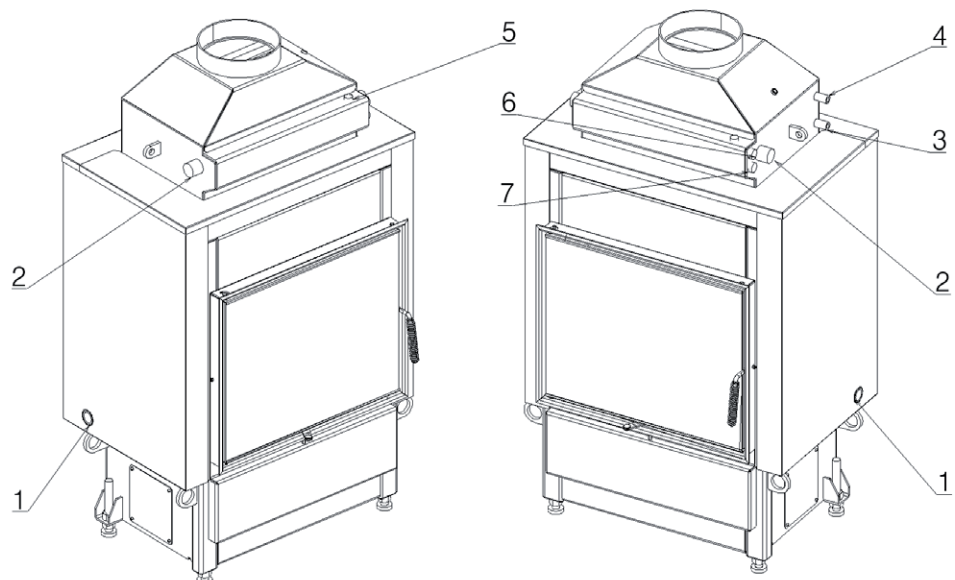
## HOXTER

## WK22



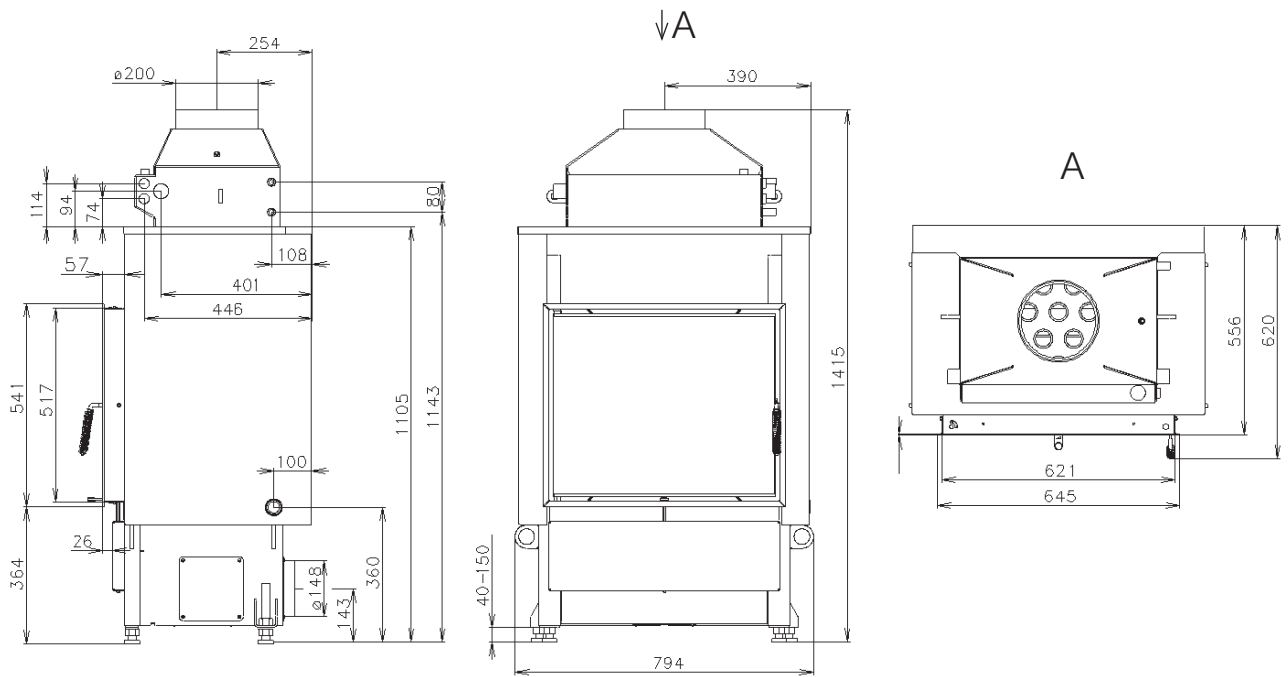
### Popis vstupů a výstupů HOXTER WK22

- 1) Přívod ochlazené vody do výměníku (min. 55 °C), vnitřní závit 6/4"
- 2) Odvod ohřáté vody z výměníku, vnitřní závit 6/4"
- 3) Přívod vody do termického zabezpečení, vnější závit 1/2"
- 4) Odvod vody z termického zabezpečení, vnější závit 1/2"
- 5) Vstup pro odvzdušňovací ventil, vnitřní závit 3/8"
- 6) Vstup pro čidlo termického zabezpečení, vnitřní závit 1/2"
- 7) Vstup pro teplotní čidlo, vnitřní závit 1/2"

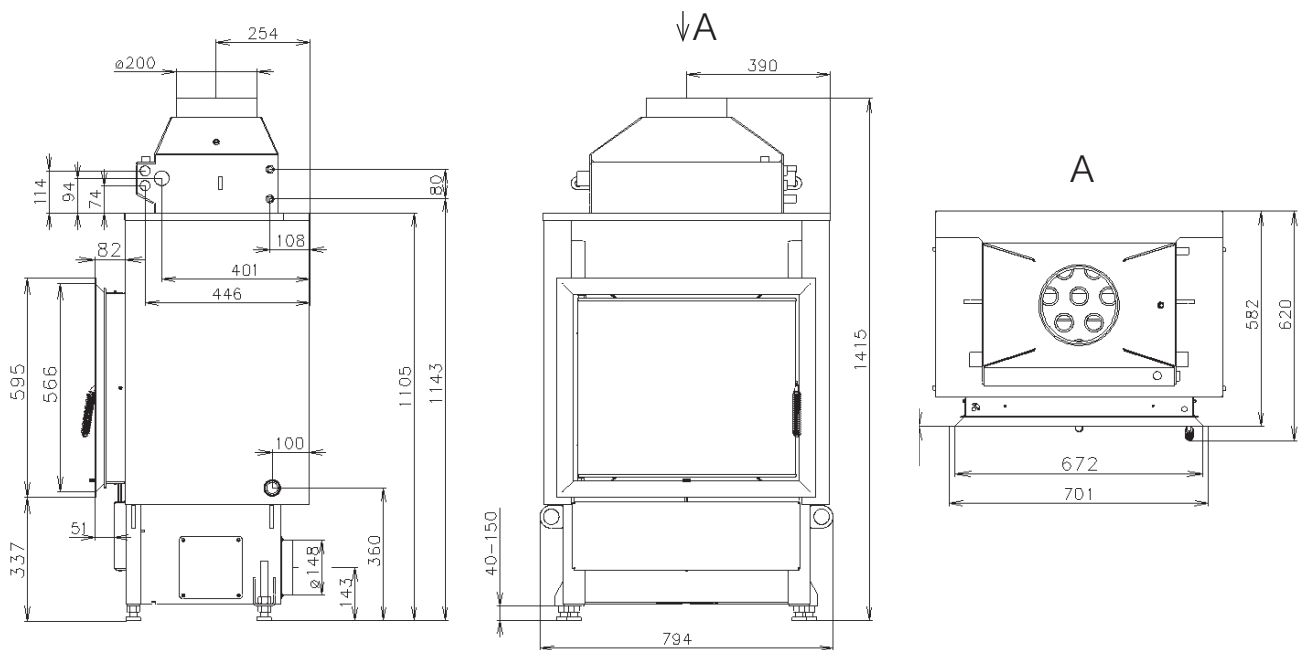


# Rozměry HOXTER WK22

S izolací – bez zabudovávacieho rámečku

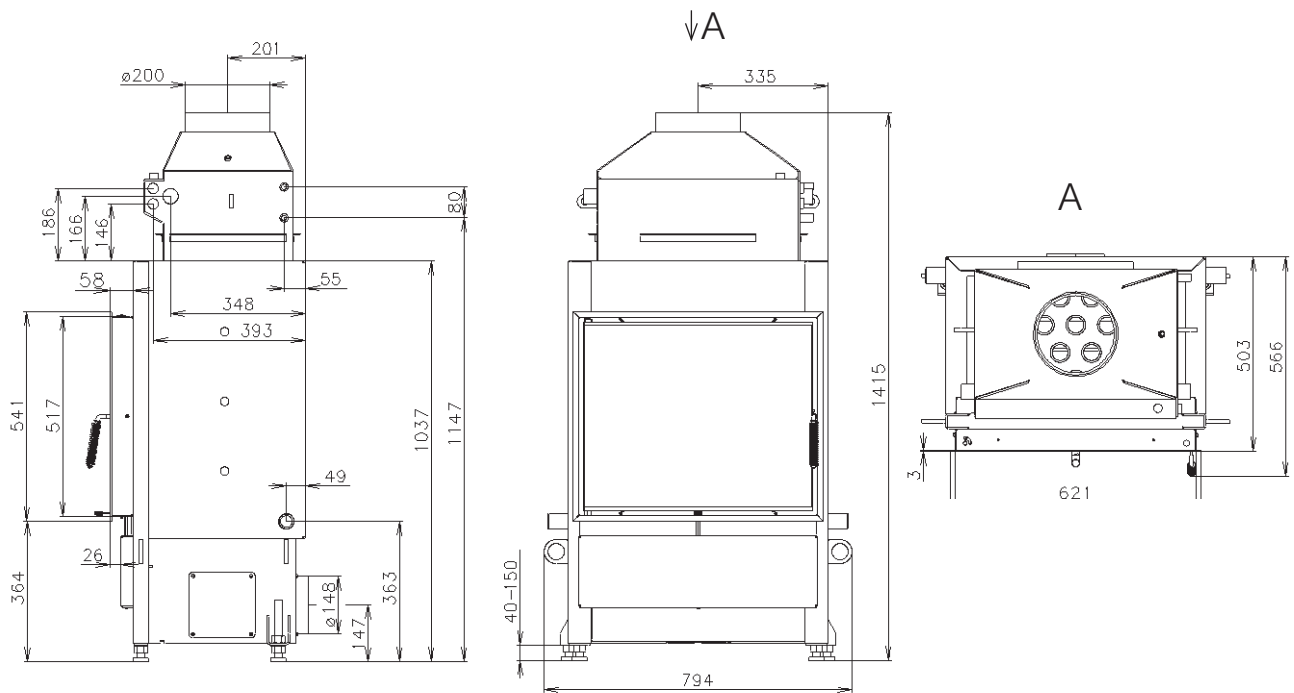


S izoláci – se zabudovávacím rámečkem

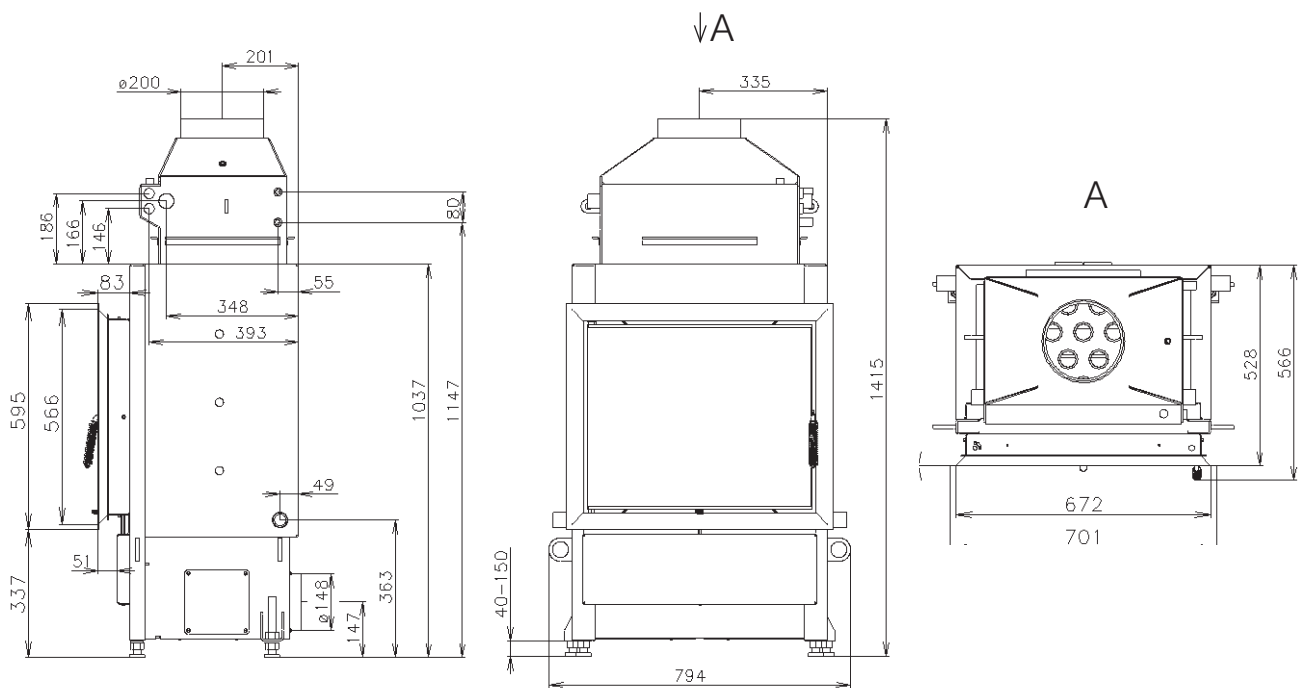


## Rozměry HOXTER WK22

Bez izolace - bez zabudovávacího rámečku



Bez izolace - se zabudovávacím rámečkem



# Technická data HOXTER WK22

Zkoušeno podle		DIN EN 13229	ZVÝŠENÁ DÁVKA PALIVA
<b>Data pro stavbu a provoz</b>			
Dávka paliva	kg/hod	6	8
Nominální tepelný výkon	kW	22	27
Výkon ohniště	kW	26	33
Účinnost	%	84	83
Hmotnostní tok spalin	g/s	16,6	18
Teplota spalin	°C	250	269
Potřebný tah komína	Pa	12	12
Průměr přívodu externího vzduchu pro hoření	mm	150	150
Potřebné množství vzduchu pro hoření	m <sup>3</sup> /hod	60	80
<b>Rozdělení tepelného výkonu</b>			
Podíl teplovodního výměníku - bez izolace/s izolací	%	60/70	60/70
Podíl předního skla - bez izolace/s izolací	%	15/15	15/15
Podíl krbové vložky - bez izolace/s izolací	%	25/15	25/15
<b>Emisní hodnoty</b>			
CO při 13% O <sub>2</sub>	mg/m <sup>3</sup>	1025	-
Prach při 13% O <sub>2</sub>	mg/m <sup>3</sup>	22	-
NO <sub>x</sub>	mg/m <sup>3</sup>	104	-
C <sub>n</sub> H <sub>m</sub> při 13% O <sub>2</sub>	mg/m <sup>3</sup>	57	-
<b>Plocha mřížek</b>			
Přívod vzduchu	cm <sup>2</sup>	≥ 500	≥ 700
Odvod vzduchu	cm <sup>2</sup>	≥ 500	≥ 700
<b>Data teplovodního výměníku</b>			
Max. provozní tlak	bar	2,5	2,5
Min. vstupní teplota	°C	55	55
Objem vody	litrů	60	60
Přípojky výstup / vstup	Zoll	6/4	6/4
<b>Hmotnost</b>			
Korpus bez izolace - s izolací / NYROLIT	kg	226-234/96	226-234/96
<b>Bezpečné vzdálenosti</b>			
Ke stěně obestavby	mm	≥80	≥80
K podlaze	mm	≥ 50	≥ 50
<b>Oprávnění</b>			
Plní normy		BImSchV / 15a BVG / LRV	

# hoxter

Hoxter, a.s. | Mlynska 326/13, CZ-60200-Brünn  
www.hoxter.eu | info@hoxter.eu